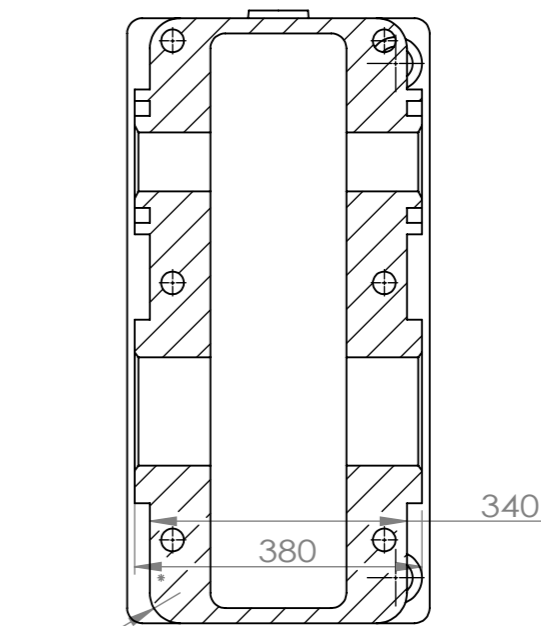
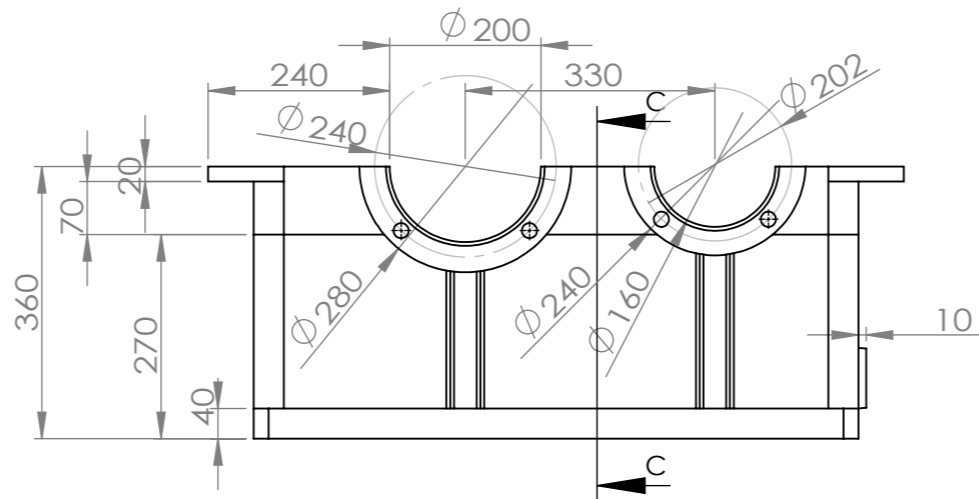
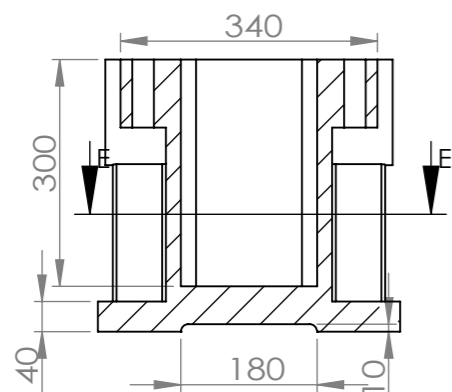
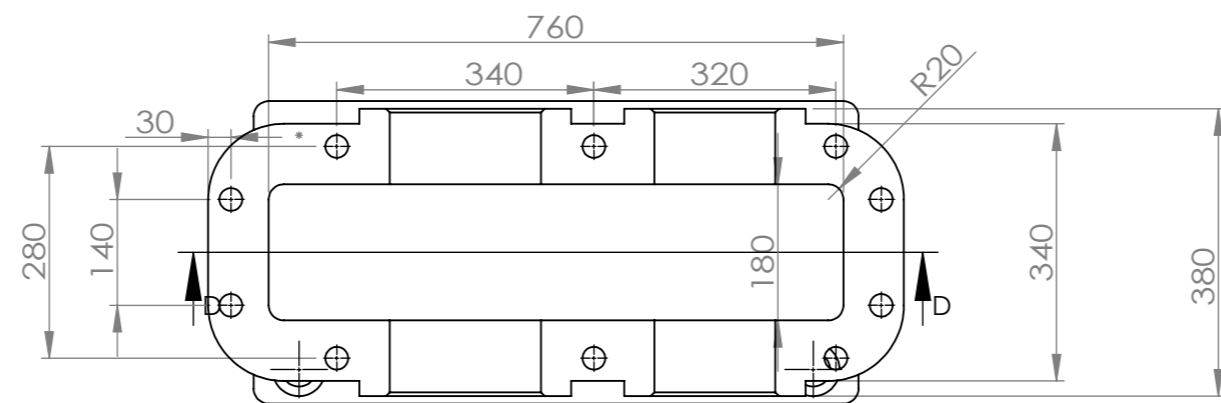
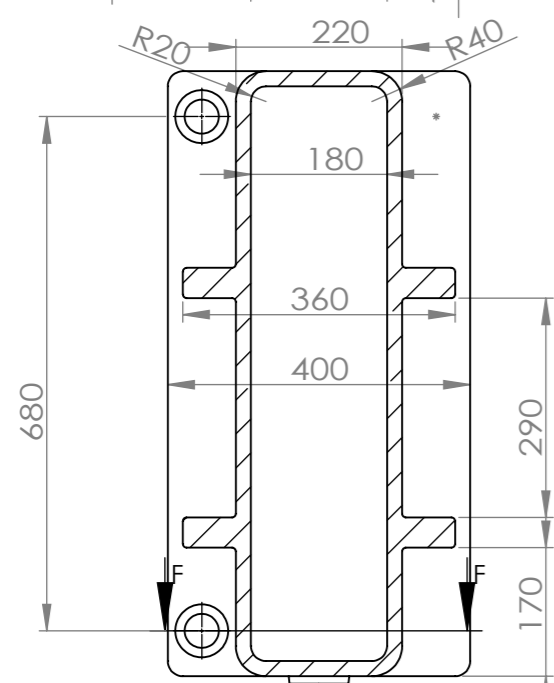
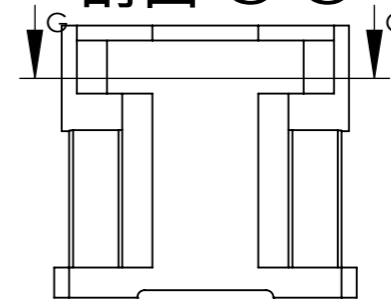


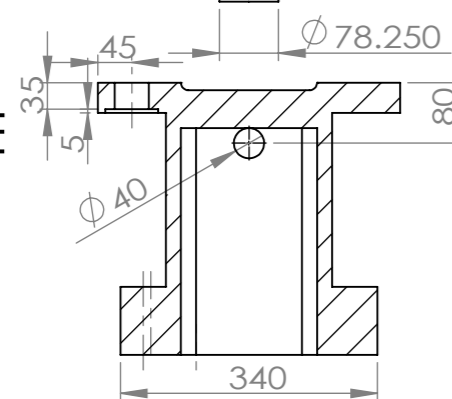
剖面 C-C



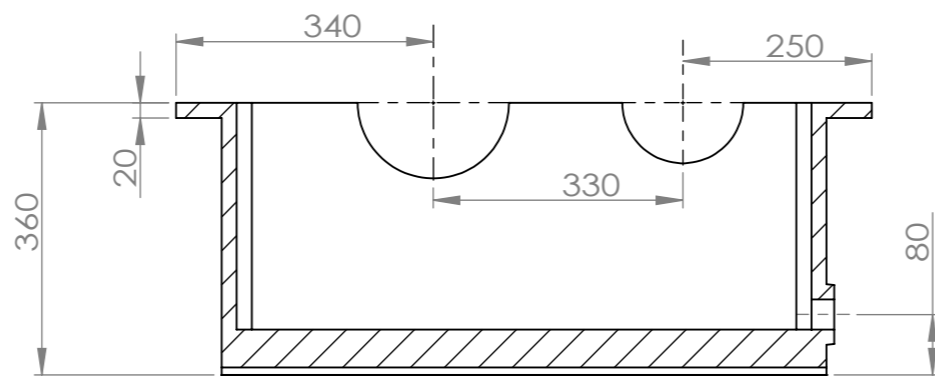
剖面 G-G



剖面 E-E



剖面 F-F



剖面 D-D

三维建模模型 箱体练习

